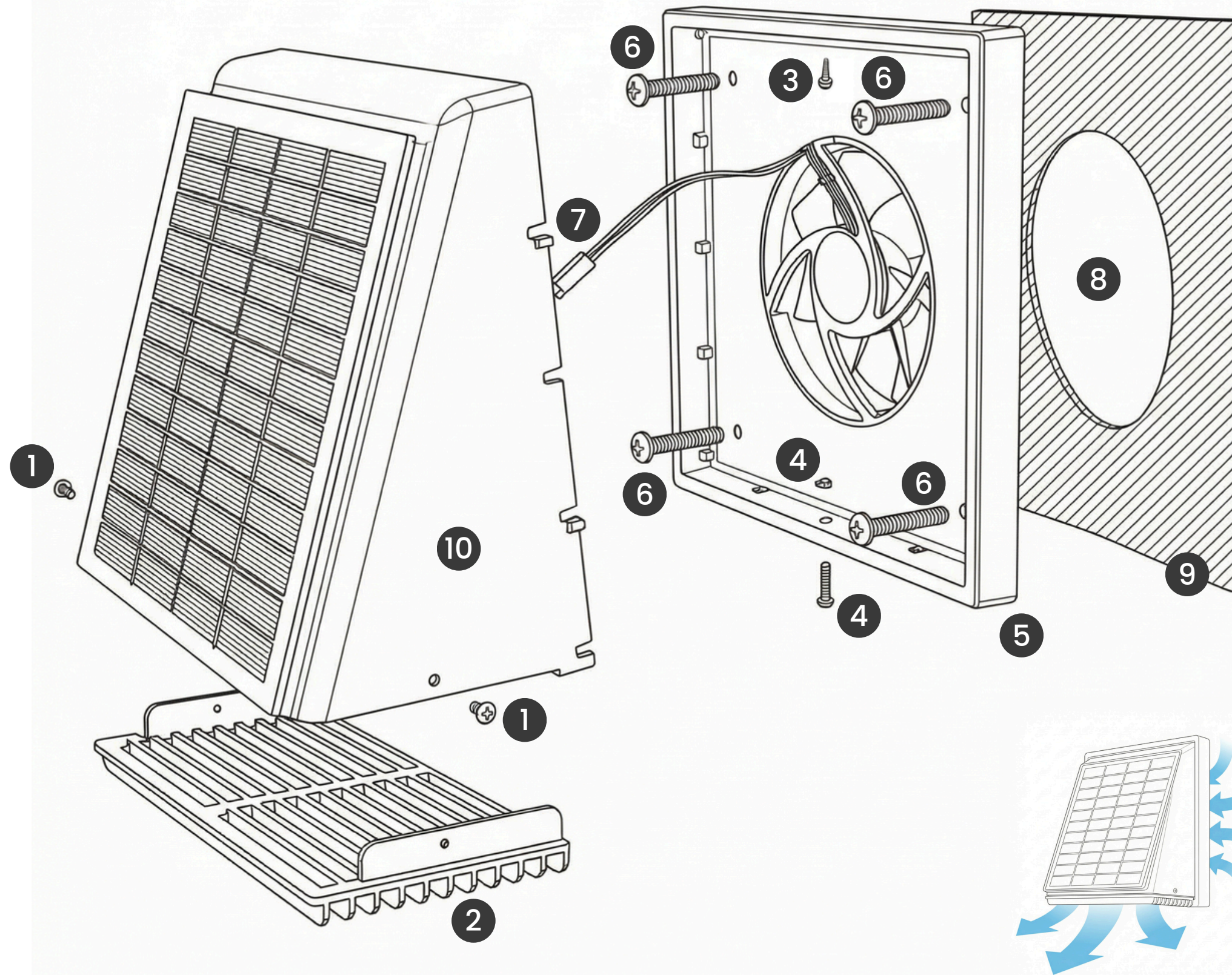


WATTSTUNDE® AERO Solarlüfter eckig

Montage- und Aufbauanleitung



1. Vorbereitung

Benötigtes Werkzeug:

- Schraubendreher (passend zu Schrauben **1**, **3** und **6**)
- Bohrmaschine
- Geeigneter Bohrer (abhängig vom Untergrund)

Wichtige Hinweise:

- Montage nur auf geeigneten, tragfähigen Oberflächen durchführen.
- Vor der Installation sicherstellen, dass keine Leitungen oder Kabel beschädigt werden.
- Solarmodul vorsichtig behandeln, um Beschädigungen zu vermeiden.

2. Demontage der Abdeckung und des Solarmoduls

1. Schrauben **(1)** vollständig entfernen.
2. Abdeckung **(2)** vorsichtig abnehmen.
3. Schraube **(3)** herausdrehen.
4. Schraube **(4)** herausdrehen.
5. Solarmodul **(10)** vorsichtig aus der Halterung herausclippen.
6. Steckverbindung **(7)** trennen.

3. Vorbereitung der Montagefläche

1. Entsprechend der Position des Solarlüfters die Montagelöcher bohren.
 - Bohrlochdurchmesser an die Schrauben **(6)** anpassen.
 - Bohrstaub entfernen.

4. Montage des Solarlüfters

1. Dichtung **(9)** korrekt positionieren.
2. Solarlüfter in die vorbereitete Öffnung einsetzen.
3. Mit den Schrauben **(6)** gleichmäßig befestigen.
 - Schrauben über Kreuz anziehen, um gleichmäßigen Druck auf die Dichtung zu gewährleisten.

5. Elektrischer Anschluss und Zusammenbau

1. Steckverbindung **(7)** wieder zusammenstecken.
2. Solarmodul **(10)** vorsichtig wieder einclippen.
3. Schraube mit Mutter **(4)** befestigen.
4. Schraube **(3)** festziehen.
5. Abdeckung **(2)** wieder einsetzen.
6. Mit den Schrauben **(1)** die Abdeckung befestigen.

6. Abschlussprüfung

- Prüfen, ob alle Schrauben fest angezogen sind.
- Kontrollieren, ob die Dichtung korrekt sitzt.
- Sicherstellen, dass das Solarmodul ordnungsgemäß eingerastet ist.
- Funktion des Lüfters bei Sonneneinstrahlung überprüfen.